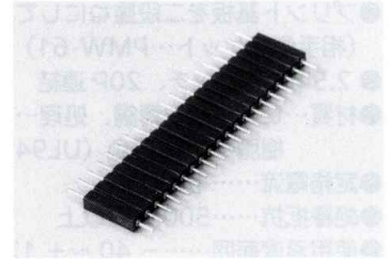


抜き差し型二段重ね用 (強力タイプ) (2.54mm ピッチ)

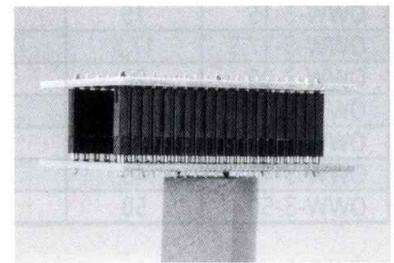
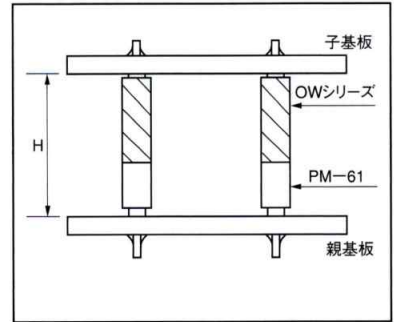
OW シリーズ (1パック 10本入)

RoHS対応

- プリント基板を二段重ねにして抜き差しすることができます。
(相手側ソケット…PM-61)
- ピッチは 2.54mm、20P 連結
- 材質……ピン…リン青銅、処理……ニッケル下地金メッキ
樹脂…PBT 黒色 (UL94V-0)
- 定格電流……4A
- 絶縁抵抗……500M Ω以上
- 絶縁耐圧……1000V AC,DC1 分間
- 使用温度範囲……- 40 ~ + 125℃
- プリント板取付穴径……φ 0.9
- 適合ソケット……PM-61

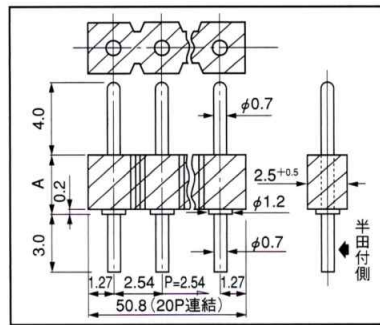


■使用例



H 寸法は PM-61 を使用した場合の親基板と子基板の間隔です。

品番	A	H
OW-3-1.2	1.2	6.2
OW-3-2	2	7
OW-3-3	3	8
OW-3-4	4	9
OW-3-5	5	10
OW-3-7	7	12
OW-3-10	10	15
OW-3-12.5	12.5	17.5
OW-3-15	15	20
OW-3-17.5	17.5	22.5
OW-3-20	20	25
OW-3-25	25	30
OW-3-30	30	35



・OW-3-25、OW-3-30 は先端 R なし

■御注文方法

OW-3-5-10P

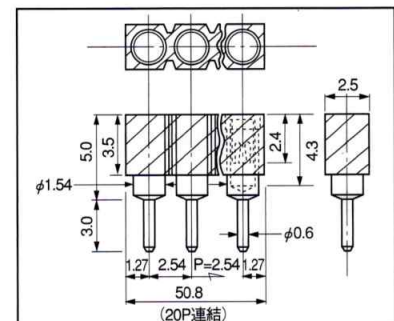
極数を入れて下さい。(最大 20P)
※極数指定ない場合は最大極数を納品致します。

OW シリーズ用ソケット (2.54mm ピッチ)

品番 PM-61 (1パック 10本入)

RoHS対応

- 上記 OW シリーズとの組み合わせでプリント基板を二段重ねにできます。
- LED ソケットにも利用できます。
- 2.54mm ピッチ、20P 連結
- 材質……ボディ…黄銅 (ニッケル下地スズメッキ)
コンタクト…ベリリウム銅 (金メッキ)
樹脂…PBT 黒色 (UL94V-0)
- 定格電流……3A
- 接触抵抗……10m Ω以下
- 絶縁抵抗……500M Ω以上
- 絶縁耐圧……1000V AC,DC1 分間
- 挿抜耐久性……100 回
- 挿抜力……70g 以上 (1ピン当り)
- 使用温度範囲……- 40 ~ + 125℃
- 適合オスピン径……φ 0.6 ~ φ 0.8
- プリント板取付穴径……φ 0.8



■品番……PM-61

■御注文方法

PM-61-10P

極数を入れて下さい。(最大 20P)
※極数指定ない場合は最大極数を納品致します。