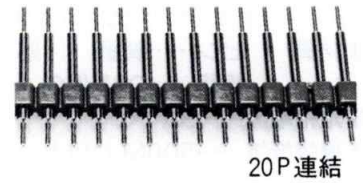


抜き差し型二段重ね用 (2.54mm ピッチ)

OYシリーズ (1パック 10本入)

RoHS対応

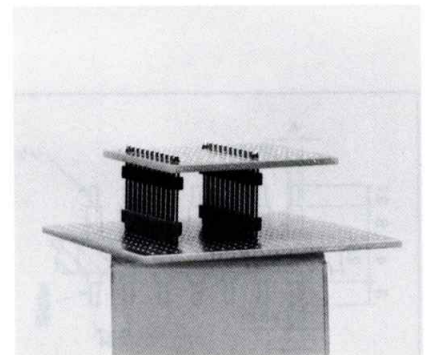
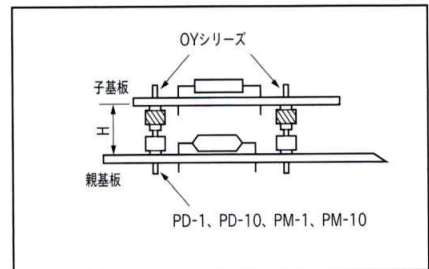
- プリント基板を二段重ねにする時に御利用下さい。
- 2.54mm ピッチ、20ピン連結。
- モールドカット用ニッパー (品番 MOC-3) でカットして御利用下さい。
- 材質
 ピン……黄銅 処理……ニッケル下地金メッキ
 樹脂……PBT 赤色、黒色 (2色ございます。) (UL94V-0)
- 定格電流……3A
- 絶縁抵抗……500M Ω以上
- 絶縁耐圧……1000V AC,DC1 分間
- 使用温度範囲……- 40 ~ + 125℃
- 適合ソケットピン……PD-1、PD-10、PM-1、PM-10



■ 御注文方法

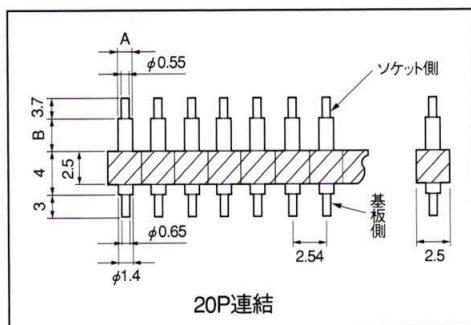
OY-002 黒 ← 無指定の場合は赤色となります。

■ 使用例



品番	A	B	H	プリント板 取付穴径	樹脂色
OY-002 黒	0.55	0	8.18	φ0.8	黒
OY-002 赤	0.55	0	8.18	φ0.8	赤
OY-003 黒	1.2	1.82	10	φ0.8	黒
OY-003 赤	1.2	1.82	10	φ0.8	赤
OY-004 黒	1.2	4.32	12.5	φ0.8	黒
OY-004 赤	1.2	4.32	12.5	φ0.8	赤
OY-005 黒	1.2	6.82	15	φ0.8	黒
OY-005 赤	1.2	6.82	15	φ0.8	赤
OY-006 黒	1.2	11.82	20	φ0.8	黒
OY-006 赤	1.2	11.82	20	φ0.8	赤

※ H 寸法は、PD-1、PD-10、PM-1、PM-10 を使用した場合の親基板と子基板の間隔です。



- 20ピン連結以上の極数を御希望の方は御連絡下さい。